

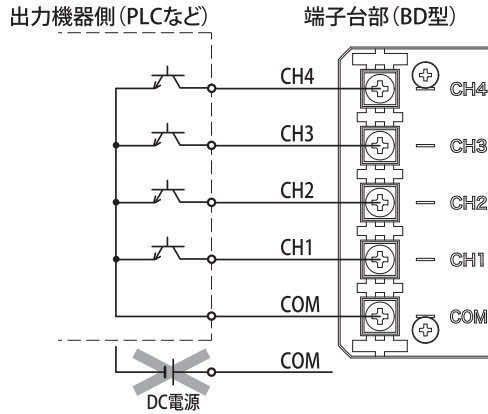
# 追加取扱説明書 Additional Instruction Manual

[ Type : BD ]

## 配線時のご注意

- 電源を入れる前に、配線が正しくおこなわれていることを確認してください。

### 配線例 (NPNトランジスタ使用時)



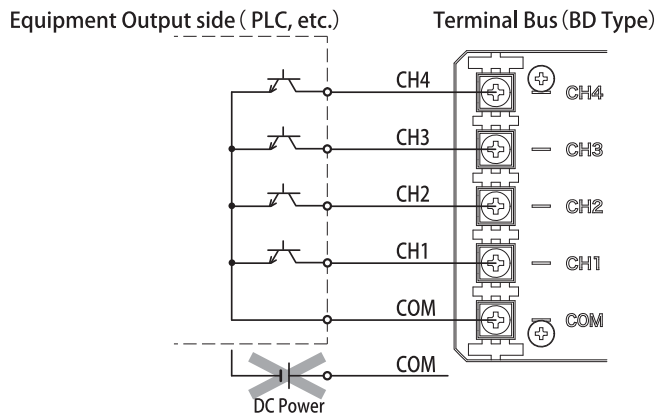
#### 警告

- 信号端子 (CH1～CH4端子およびCOM端子) に電圧を印加しないでください。内部回路が焼損し、火災の原因となります。

## Caution when wiring

- Be sure to check for proper wiring before connecting the power.

### Wiring Example (NPN Transistor Wiring)



#### Warning

- Do not apply voltage to the signal terminals (channel 1-channel 4) and COM terminal. Possible error in wiring may cause fire or result in product failure.