

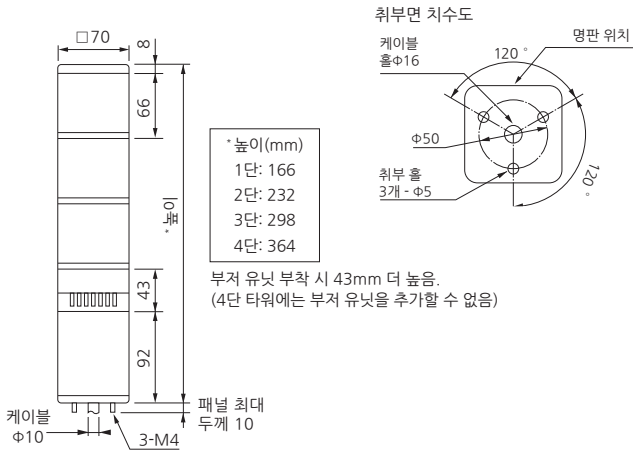
조립식 시그널 타워

# KUS

□70 mm	RoHS 10 KUS-24(F) KUS-EA	IP54	실내 사용	수직 취부	사용 주위 온도 -30°C~+60°C	적색, 황색, 녹색, 청색, 백색	점등
점멸	단 수 변경	80dB	재생음 수 1개음	*24V: 70dB			



### 치수 (mm)



### 옵션

자세한 내용은 P.91 ~ P.96 참조

제품 설명	모델 번호
L-브래킷이 포함된 Pole 어셈블리	SZ-40L
원형 브래킷이 포함된 Pole 어셈블리	SZ-40T
벽면 취부 브래킷	SZ-007

### 사양

지원되는 트랜지스터	NPN / PNP
부저음	1개 음(삐삐삐) [부저 유닛 사용 시]
음량 조절	음량 조절 회전 스위치 내장

### 제품 목록

#### [KUS 본체 유닛]

모델 번호	정격 전압	기능	소비 전력	무게
KUS-24	AC/DC 24V	점등	21W	0.4kg
KUS-24C	AC/DC 24V	점등, 오픈 컬렉터	21W	0.4kg
KUS-24F	AC/DC 24V	점등, 점멸	21W	0.4kg
KUS-24FC	AC/DC 24V	점등, 점멸, 오픈 컬렉터	21W	0.4kg
KUS-100	AC 100V	점등	21W	0.8kg
KUS-100C	AC 100V	점등, 오픈 컬렉터	21W	0.8kg
KUS-100F	AC 100V	점등, 점멸	21W	0.8kg
KUS-100FC	AC 100V	점등, 오픈 컬렉터	21W	0.8kg
KUS-220	AC 220V	점등	21W	0.8kg
KUS-220C	AC 220V	점등, 오픈 컬렉터	21W	0.8kg
KUS-220F	AC 220V	점등, 점멸	21W	0.8kg
KUS-220FC	AC 220V	점등, 오픈 컬렉터	21W	0.8kg

\* 구매 시 조명 유닛과 부저 유닛, 본체 유닛(전원 장치)을 지정하십시오.

#### [KUS 조명 유닛]

모델 번호	정격 전압	기능	LED 유닛 색상	소비 전력	무게
KUS-EA-R/Y/G/B/C	DC 24V	LED	적색/황색/녹색/청색/백색	R, Y: 1.2W / G, B, C: 0.95W	0.14kg
KUS-S-R/Y/G/B/C	DC 24V	백열 전구	적색/황색/녹색/청색/백색	6.00W	0.2kg

백열 전구 형태: 유리 전구 G14, 캡 BA9S ● 전원은 본체 유닛에서 공급됩니다.

#### [KUS 부저 유닛]

모델 번호	정격 전압	기능	소비 전력	무게
KUS-B	DC 24V	부저	0.5W	0.2kg

● 조명 유닛, 본체 유닛은 전원 전압에 관계없이 공통으로 사용할 수 있습니다. ● 전원은 본체 유닛에서 공급됩니다.