

# LU5

조립 공구가 필요하지 않습니다!  
아주 간단한 One Touch 방식의 LED  
점등형 시그널 타워

One Touch 조립  
LED 점등형  
시그널 타워

φ 50 mm

DC24V

사이즈	φ50mm
IP65	
부저 음량	85dB(at 1m)
바디	ABS
Globe	폴리카보네이트
광원	LED
Unit 구조	
단자대	
오픈 콜렉터	
CE 인증	
RoHS	
UL 규격	
스위치 Box 대응	
방폭	

## Option



취부 Pole SZ-60L형



취부 Pole SZ-60T형



원형 Pole 취부 브라켓 SZ-011형



원형 Pole 취부 브라켓 SZ-014형



벽면 취부 브라켓 SZ-021형  
● 탈착 배선용 커넥터는 별매  
※ SZ-021형을 사용하실 때는 SZ-60□형을 같이 사용해야 합니다.

LU5형 <점등>  
LU5-FB형 <점등/점멸/부저>



**Color** 적색 황색 녹색 청색 백색

**Globe** 충격성, 내열성이 뛰어난 폴리카보네이트 렌즈 사용

### 조립 재배열이 간단한 독자적인 One Touch Unit 구조



올린 다음 돌리기만 하면 조립이 완료됩니다. 각 Unit의 접점은 기존의 표시등에 비해 수명이 길고, 견고한 독자적인 반원 형태의 접점 구조로 되어 있습니다. 조립할 때에 하단 부분의 렌즈의 수직 접점에 단단히 고정되어 확실하게 전력을 공급하는 높은 신뢰성을 가진 제품입니다.

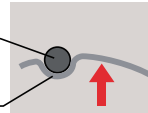


상부 렌즈 접점 단자



접점의 접촉 면적이 넓고, 진동 등으로 인한 접촉 불량에 쉽게 발생하지 않는 구조입니다.

하부 수직 접점 (반원 형태 접점)

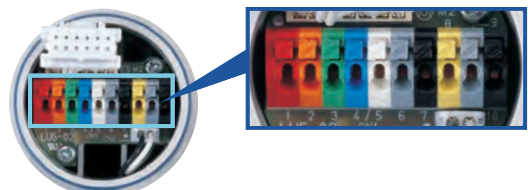


Spring 구조에 의해 하단 부분의 수직 접점(반원 형태 접점)이 상단 부분의 렌즈 접점에 압착되어 있으므로 접점 불량이 쉽게 발생하지 않습니다.

※ LED Unit의 변경, 증단 등에 의해 한 기종에서 같은 색의 Unit을 사용했을 경우는 같은 색의 Unit이 동시에 점멸됩니다.

### Color 단자대를 통해 배선을 단순·명쾌하게 할 수 있습니다.

Base Unit 안에 있는 배선용 단자대는 각 렌즈의 색에 대응하여 배색되어 있으므로 한눈에 확인할 수 있습니다. 눌러서 Locking을 해제하는 단자대이므로 특별한 도구를 사용하지 않고 배선을 할 수 있습니다.



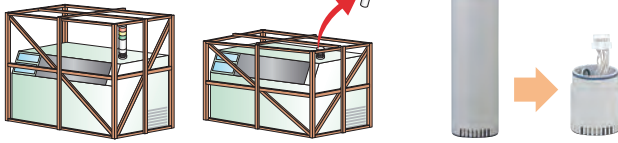
LED를 사용하기 때문에 별도의 유지보수가 필요 없습니다.



수명이 길고 초고휘도인 최신 LED를 채택하였습니다. 독자적인 Prism 디자인이 밝기를 더욱 세게 하여 어떤 방향, 거리에서도 뛰어난 시인성을 보증합니다.

이동이 편합니다.

시그널 타워의 위쪽 부분을 간단하게 제거할 수 있으므로 장비 등에 설치한 후에도 높이를 신경쓰지 않고 이동 및 운반을 간단하게 실시할 수 있습니다.

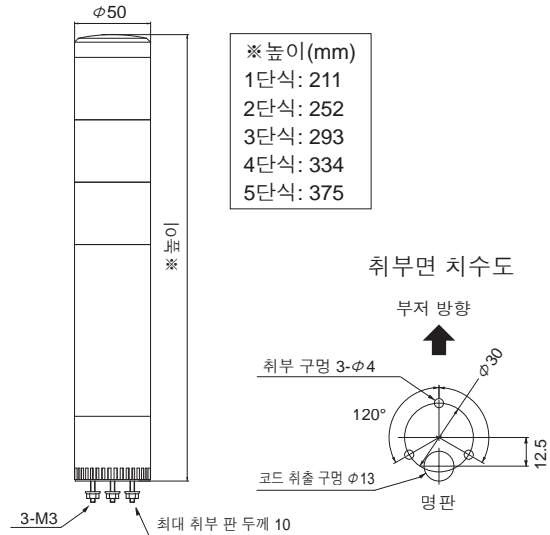


- 방진·방분류 IP65 구조이며 물기나 먼지·티끌이 많은 공장에서도 사용할 수 있습니다.
- 오픈 콜렉터에 대응하며, PLC 등에서 직접 구동할 수 있습니다.
- CE 인증 취득
- UL Listed (File No.E215660)
- 진동이 큰 장소에서는 주의해서 사용해 주십시오.
- 무연 납땜 방식을 사용합니다.

Model Code

LED Unit		Base Unit	
<b>LU5-E-R</b>		<b>LU5-02FB</b>	
형식	색	형식	사양
LED Unit	R: 적색 Y: 황색 G: 녹색 B: 청색 C: 백색	정격 전압 02: DC24V	기호 없음: 점등 FB: 점등/점멸/부저

외관도 (mm)



LU5형 사양

LED Unit



- Color는 적색·황색·녹색·청색·백색 등 5색을 구비하였습니다.
- 각 LED Unit은 2종류의 Base Unit에 공통으로 사용할 수 있습니다.
- Globe는 내충격성, 내열성이 뛰어난 폴리카보네이트 수지로 만들었습니다.
- LED Unit은 최대 5단까지 쌓을(적층) 수 있습니다.

Color	형식	소비 전력	중량
적색	LU5-E-R	1.1W	44g±10%
황색	LU5-E-Y		
녹색	LU5-E-G	0.5W	
청색	LU5-E-B	0.4W	
백색	LU5-E-C		

Base Unit



- 고품질 Silicon으로 만든 O Ring을 사용하고, 바닥 부분을 Seal하는 방식을 채택하여 보호 등급이 방진·방분류 IP65 구조이므로 먼지·티끌, 물기로 인한 피해가 발생하지 않게 하는 높은 보호 성능을 가지고 있습니다.

형식	사양	정격 전압	소비 전력	중량
LU5-02	점등	DC24V	-	182g±10%
LU5-02FB	점등·점멸·부저		1.2W	200g±10%

※ 구입하실 때에는 LED Unit과 Base Unit(전원부)를 지정해 주십시오.

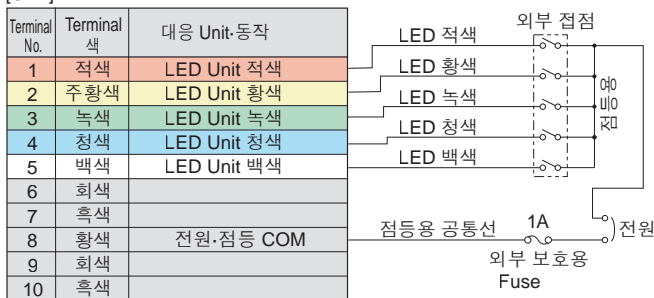
LU5형 배선도

【LU5-□□(FB)형】

LU5형 [점등 사양]

●DC 24V

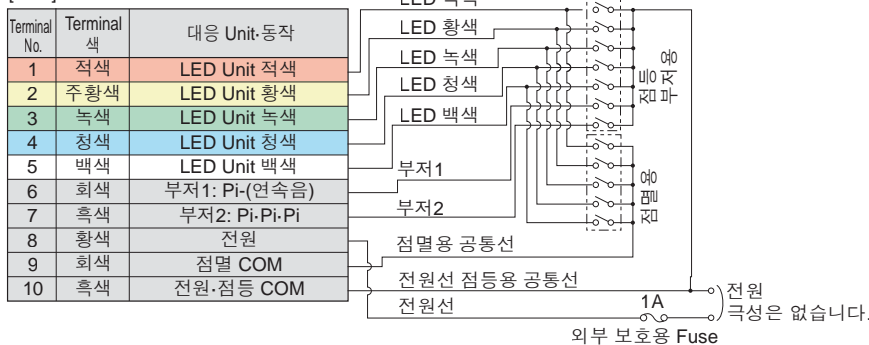
[CN2]



LU5-FB형 [점등·점멸·부저 사양]

●DC 24V

[CN2]



■ 외부 접점 용량

LED Unit [1단당]	신호선 전류	적색·황색: 52mA 녹색·청색·백색: 42mA
	접점 용량	Is≥100mA, Vs≥35V DC
부저	신호선 전류	50mA
	돌입 전류	100mA
	접점 용량	Is≥100mA, Vs≥35V DC
전원	신호선 전류	360mA
	접점 용량	Is≥500mA Vs≥35V DC

※ Is: 전류 용량 Vs: 내전압

■ 외부 접점 보호용 Fuse

전압	Fuse 정격 전류
모든 정격 전압	250V 1A

※ Fuse를 사용하실 경우는 제품을 취부하는 기계의 정격에 맞는 Fuse를 사용해 주십시오.  
(예. UL Class J 타입 이상)

※ 전원선에는 최대 10A의 돌입 전류가 흐릅니다. 접점에는 이 돌입 전류를 고려한 용량을 갖춘 것을 사용해 주십시오.

● FB 사양인 경우 하나의 단에서 점등과 점멸의 외부 접점을 동시에 입력하면 다른 단이 점등 상태가 될 수 있으므로 점등·점멸을 동시에 입력하지 마십시오.

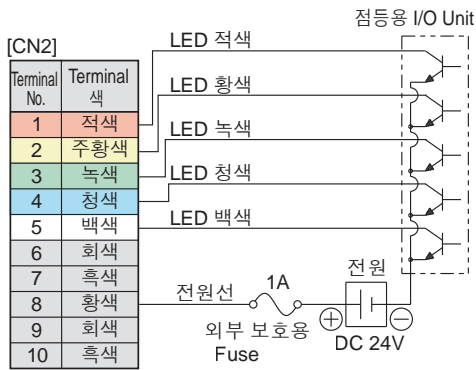
● 안전을 위해 외부 보호용 Fuse를 반드시 설치해 주십시오.

● 권장 Lead선 종류·선 지름 UL1007 AWG26~20, UL1430AWG26~20

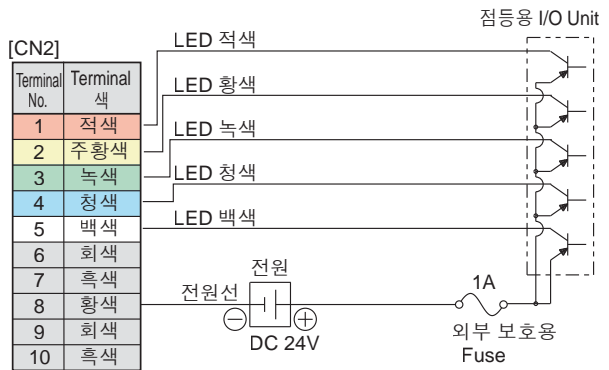
NPN(PNP) 트랜지스터 구동 예

■ LU5형[점등 사양]

NPN 트랜지스터(24V 사양)



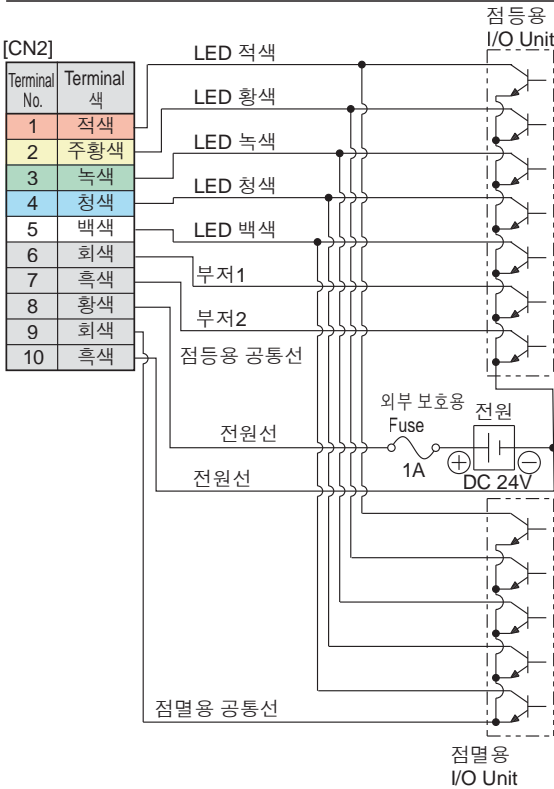
PNP 트랜지스터(24V 사양)



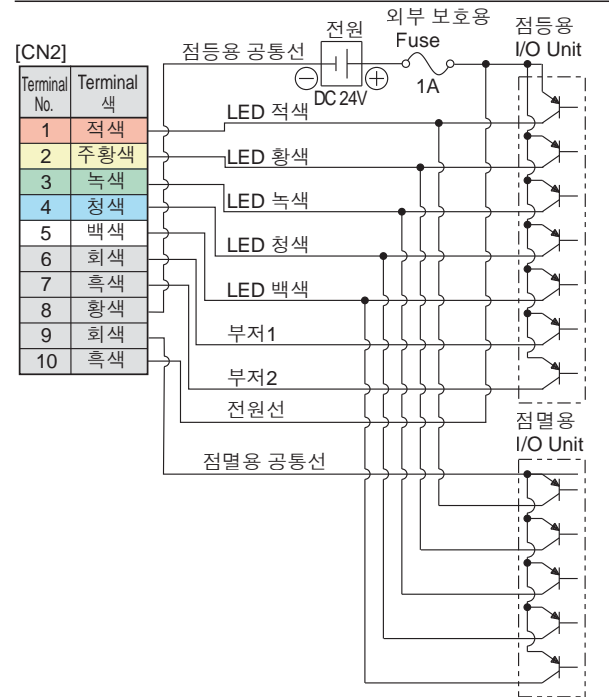
■ LU5-FB형[점등·점멸·부저 사양]

● 점등·점멸 사양인 경우 각각 별도의 I/O Unit이 필요합니다.

NPN 트랜지스터(24V 사양)



PNP 트랜지스터(24V 사양)



권장 트랜지스터

전류 용량	$I_c \geq 100\text{mA}$ (LED Unit) (부저)
내전압	$V_c \geq 35\text{V}$
누설 전류	$I_L \leq 0.1\text{mA}$