

RU/ RS

초소형 회전등

소형 기기에 최적! 디자인이 뛰어난 초소형 회전등입니다.

RU/RS형
RUP형
< Pole있음·실내용 >



RU형



마운트 러버(별매) 장착 시



RS형



RUP형

生産終了
Production end

RU/RS

φ82 mm

	DC12V	DC24V	AC100V	AC220V	AC24V
사이즈 φ82mm	●	●	●	●	●
IP23 (별매 마운트 러버 사용 시 IP55)	●	●	●	●	●
부저 음량					
바디 ABS	●	●	●	●	●
Globe 폴리카보네이트 수지	●	●	●	●	●
광원 전구	●	●	●	●	●
점등					
단차대					
오픈 콜렉터					
CE 인증	●	●			●
RoHS					
UL 규격					
스위치 Box 대응					
방폭					

Color	적색 황색 녹색 청색
Globe	내충격성, 내열성이 뛰어난 폴리카보네이트 수지
바디	ABS 수지

- 진동에도 강한 자동차용 전구를 사용합니다.
- Pole(RUP형)을 사용함으로써 먼 곳에서 봤을 때의 시인성이 크게 향상되었습니다.
- 마운트 러버 SZ-210형(별매)을 사용 하면 IP55(방진, 방분류)에 대응하게 됩니다. (RU, RS형)(틈새가 없는 평면에 정방향으로 취부한 경우에 한함)



Option



마운트 러버
SZ-210형

*RUP형에는 사용할 수 없습니다.



벽면 취부 브라켓
SZ-007형

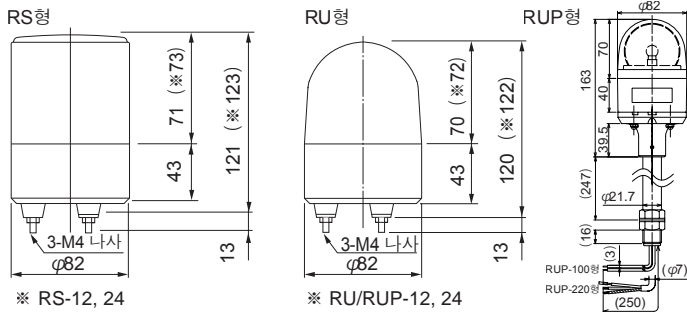
*벽면 취부 브라켓을 사용할 때는 마운트 러버를 사용해도 IP값은 23이 됩니다.

Model Code

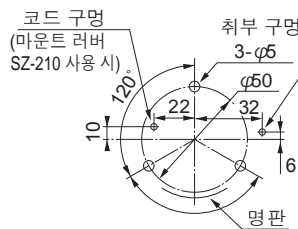
RUP-100-R

형식		색	
기호 없음: 직접 취부		R: 적색	
P: Pole 취부	정격 전압	Y: 황색	
	12:DC12V 24AC:AC24V	G: 녹색	
	24:DC24V 100:AC100V	B: 청색	
	220:AC220V		

외관도(mm)



취부면 치수도



코드 구멍 (마운트 러버 사용하지 않을 경우)

공칭 단면적: 선 총류: 인출선 길이
RU/RS-12, -24: 0.5mm ² : AV: 280
RUP-12, -24: 0.5mm ² : AV: 250
RU/RS-100(Plug 있음): 0.75mm ² : VCTFK: 300
RUP-100: 0.75mm ² : VFF: 250
RU/RS-220: 0.75mm ² : VCTF: 340
RUP-220: 0.75mm ² : VCTF: 250
RU-24AC: AV0.5mm ² : AV: 280
RUP-24AC: AV0.5mm ² : AV: 250

*100V용 배선기구를 통과하기 위해서는 코드 구멍이 φ30 이상이어야 합니다.

RU/RS 사양

형식	정격 전압	전류	선풍 수	전구		중량	
				No.	RU/RS	RUP	
RU/RUP/RS-12	DC12V	0.5A	120회/분	12V 6W	18	0.4kg	0.8kg
RU/RUP/RS-24	DC24V	0.3A		24V 6W	19		
RU/RUP/RS-100	AC100V	0.075A		12V 6W	18	0.6kg	1.0kg
RU/RUP/RS-220	AC220V	0.035A		24V 6W	19	0.4kg	0.8kg
◎ RU/RUP-24AC	AC24V	0.3A					

전구 형상...Glass구 G14 규격 BA9S

●사양에 기재되어 있는 전구 No.는 권말에 있는 전구 Option Page를 참조해 주십시오.

◎표시가 있는 것은 수주 생산품