

WH-A/ WK-A

벽면 취부 소형 회전등

간단하게 배선할 수 있는 단자대 방식을 채택한 벽면 취부 타입 소형 회전등입니다.

WH-A형
WHB-A형
〈원형 Globe〉



WK-A형
WKB-A형
〈각형 Globe〉



φ100mm

	DC12V	DC24V	AC100V	AC220V
사이즈 φ100mm	●	●	●	●
IP54 IP23(부저 있음)	●	●	●	●
부저 음량 90dB(at 1m)*1	●	●	●	●
바디 ABS	●	●	●	●
Globe 폴리카보네이트 수지	●	●	●	●
광원 전구	●	●	●	●
점등				
단자대				
오른 콜렉터				
CE 인증	●	●		
RoHS				
UL 규격				
스위치 Box 대응	●	●	●	●
방폭				

Color	적색 황색 녹색 청색
Globe	내충격성, 내열성이 뛰어난 폴리카보네이트 수지
바디	ABS 수지

- 진동에 강한 자동차용 전구를 사용하였습니다.
- 회전 섬광과 동시에 최대 90dB(at 1m)의 전자 부저 단속음을 발신합니다. (음량 조정 불가, 부저음: Pi-Pi- 단속음, WHB-A/WKB-A형)
- 간단하게 배선할 수 있는 단자대 방식을 채택했습니다.
- 취부용 고정 Plate의 Pitch를 일반적인 스위치 Box JIS C 8435, JIS C 8336에 대응(취부 Pitch 66.7mm·83.5mm)
- 물기나 먼지·티끌이 많은 공장이나 실외에서도 사용할 수 있는 방진·방분류 IP54 구조를 채택했습니다. 가로 취부·거꾸로 취부하는 것에도 대응

One Touch 단자대 방식이므로 간단하게 취부할 수 있습니다.

단자대를 본체와 별도로 설치하므로 취부하기 편합니다! 그리고 고장이 났을 경우 등에 회전등을 교환할 때에도 배선을 분리할 필요가 없습니다.



벽면이나 스위치 Box에 고정 Plate를 나사로 고정하고 부속되어 있는 압착 단자 등을 사용하여 단자대에 배선합니다.

본체 위쪽 부분에 있는 Hook 2개를 고정 Plate에 삽입하여 취부합니다.

회전등의 바닥면을 통해 나사로 고정하면 취부가 완료됩니다.

※적용 압착 단자의 나사 구멍 지름은 φ3mm입니다. 또한 외형은 φ8mm까지 사용할 수 있습니다.

다양한 방향으로 세련된 설치

●가로 취부

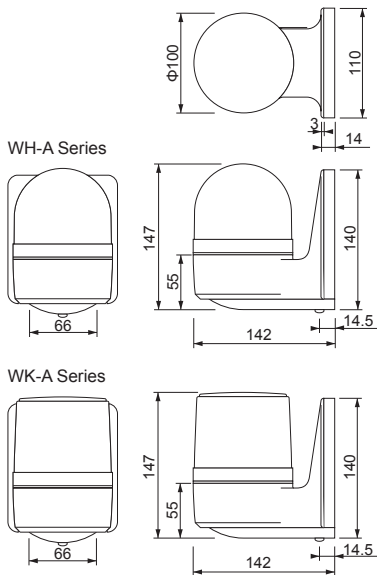


●거꾸로 취부

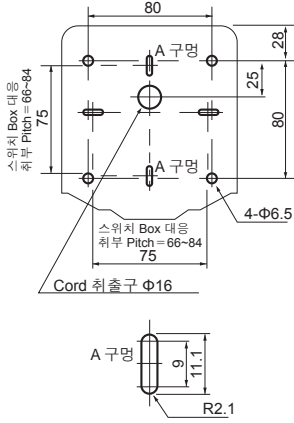


※부저 사양을 실외에서 사용할 때에는 정방향으로 취부하여 사용해 주십시오.
※고정 Plate와 벽면의 틈새는 코킹제 등을 사용하여 방수 처리를 해 주십시오.

외관도(mm)

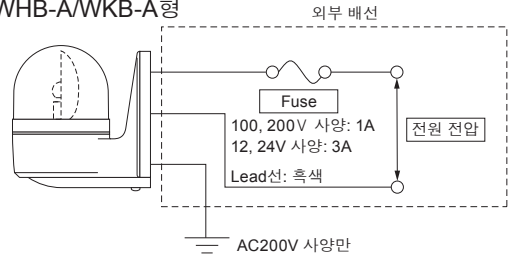


취부면 치수도



배선도

WH-AWK-A형
WHB-A/WKB-A형



※ 부저가 있는 사용 제품은 전원 인가를 하면 회전등과 부저가 동시에 작동합니다. 따로 제어할 수는 없습니다.

WH-A/WK-A 사양

	형식	정격 전압	전류	섬광 수	전구		중량	
					No.			
부저 없음	WK-12A	DC12V	0.8A	170회/분	12V 10W	9	0.55kg	
	WH/WK-24A	DC24V	0.5A		24V 10W	10	0.55kg	
	WH/WK-100A	AC100V	0.065A		12V 5W	12	0.75kg	
	WH/WK-200A	AC200V	0.03A		12V 10W	9	0.55kg	
부저 있음	WKB-12A	DC12V	0.85A		170회/분	24V 10W	10	0.55kg
	WHB/WKB-24A	DC24V	0.55A			12V 5W	12	0.75kg
	WHB/WKB-100A	AC100V	0.115A					
	WHB/WKB-200A	AC200V	0.08A					

전구 형상...Glass구 G18 구급 BA15S

●사양에 기재되어 있는 전구 No.는 권말에 있는 전구 Option Page를 참조해 주십시오.

WH-A/WK-A

LED 조명

Network

시그널타워

표시등

정용전원

전원

시그널타워

전자음

MPS

생산관리

반도체

Option

차량