

WME-A

대형 기기 등의 벽면에 가로·세로로 자유롭게
취부할 수 있어 기기와의 일체화를 실현하는 벽면
취부 시그널 타워

벽면 취부
LED 점등형
시그널 타워
Wall Mount

W70mm
D80mm

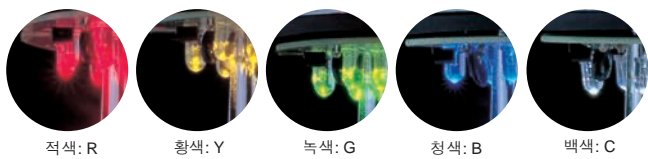
	AC/DC24V	AC80-250V
사이즈	●	●
W70xD80	●	●
IP54	●	●
부저 음량	●	●
90dB(at 1m)※	●	●
바디	●	●
ABS	●	●
Globe	●	●
AS 수지	●	●
광원	●	●
LED	●	●
Unit 구조	●	●
단차대	●	●
오픈 콜렉터	●	●
CE 인증	●	●
RoHS	●	●
UL 규격	●	●
스위치 Box 대응	●	●
방폭	●	●

※음량은 최대치입니다

Color	적색 황색 녹색 청색 백색
Globe	내후성, 투과성이 뛰어난 AS 수지를 채택

대형 기기 등에 취부할 때의 시인성을 확보합니다.
지금까지는 없었던 벽면에 딱 맞게 취부할 수 있는 디자인을
채택하였습니다. 세로 배열은 물론 가로로 배열하여 설치할 수
있습니다. 대형 기기 등의 위쪽 면에 취부했을 경우에 시인성이
낮아지는 문제를 벽면에 취부하여 해결할 수 있습니다.

5가지 색을 갖춘 고휘도 LED를 Line Up하였습니다.
광원으로 적색, 황색, 녹색, 청색, 백색 5가지 색을 갖추었습니다.

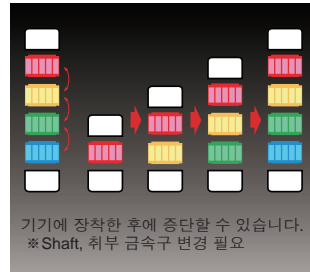


※사진은 LED의 Image입니다. 실제 내부 구조와는 Layout이 다릅니다.

WME-A형 <점등>
WME-AFB형 <점등/점멸/부저>



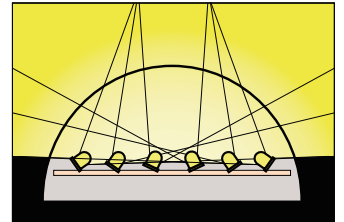
LED Unit의 재배열 및 증단이 간단한 구조



Unit의 색에 따라 배선이 정해져
있기 때문에 색 배열을 변경해도
배선을 바꿀 필요가 없습니다.
기기에 취부한 후에도 LED Unit의
변경 및 단수 증감을 간단하게
실시할 수 있습니다.
※LED Unit의 변경, 증단 등에 의해 한 기종에서 같은 색의 Unit을
사용했을 경우는 같은 색의 Unit이 동시에 점멸됩니다. 또한 특별
주문으로 같은 색의 Unit을 동시에 작동시키지 않기 위해 별도의
신호선을 통해 제어하는 사양에 대응하고 있습니다.(동성적으로
LED Unit과 색이 같은 신호선을 통해 제어하는 것을, 별도의
신호선 제어를 통해 같은 색의 Unit이 동시에 점등 점멸하지
않도록 제어하는 방식입니다.) 단 수를 변경할 때에는 별도로 단
수에 대응하는 취부 금속구가 필요합니다.

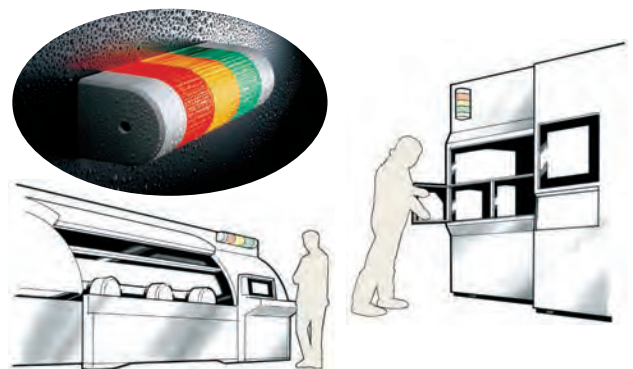
신개발 LED 조사 구조를 통해 측면 방향에서 봤을 때도 시인성이 높습니다.

LED의 조사 방향을 설정하여
측면의 휘도를 확보할 수 있는
조사 구조를 개발하여 측면
방향에서 봤을 때의 시인성을
높였습니다.



극한 조건에서도 안정적으로 동작

물기 및 먼지·티끌이 많은 공장에서도 안정하고 사용할 수 있는
방진·방분류 보호 특성 IP54 구조를 채택하였습니다.



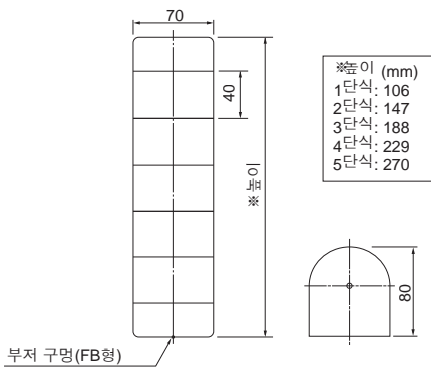
- FB형에는 소음이 심한 공장 등에서도 들을 수 있는 최대 90db(at 1m)의
대음량 부저가 내장되어 있습니다.
- 방진·방분류 IP54 구조이며 물기나 티끌·먼지가 많은 공장에서도
사용할 수 있습니다.
- DC24V 사양만 오픈 콜렉터에 대응하며, PLC 등에서 직접 구동할 수
있습니다.
- 유럽 RoHS 기준에 적합합니다.
- CE 인증 취득
- UL 인증 (File No.E215660)
- 세로 취부, 가로 취부 등 목적에 맞게 자유롭게 취부할 수 있습니다.
- 전용 취부 금속구를 사용하여 간단하게 취부할 수 있습니다.
- 가정용 스위치 Box(JISC8336, Pitch 83.5mm)에도 취부할 수 있습니다.

Model Code

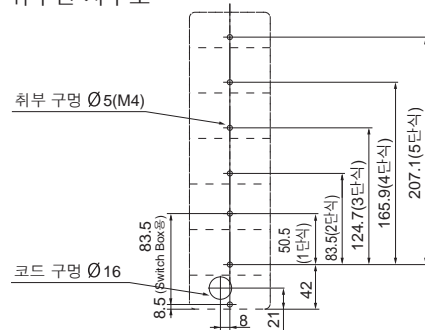
WME-502AFB-RYGBC

형식		색
단수		R: 적색 Y: 황색 G: 녹색 B: 청색 C: 백색
정격 전압	사양	원쪽에서부터 상단
02: AC/DC24V M2: AC90~250V	기호 없음: 점등 FB: 점등/점멸/부저	

외관도(mm)



취부면 치수도



공칭 단면적, 선 종류, 인출선 길이
전원선 0.2mm²: UL1007: 1100
신호선 0.2mm²: UL1007: 1100 갈색 선만 1050

< M2 타입 >
공칭 단면적, 선 종류, 인출선 길이
전원선 0.8mm²: UL1015: 1100
신호선 0.2mm²: UL1007: 1100 WME-□M2AFB의 갈색 선만 1050

* FB형의 IP54를 확보할 경우는 반드시 부저의 개구부가 아래를 향하게 설치해 주십시오.
* 각 단수 전용 취부 금속구가 부속되어 있습니다.

WME-A 사양

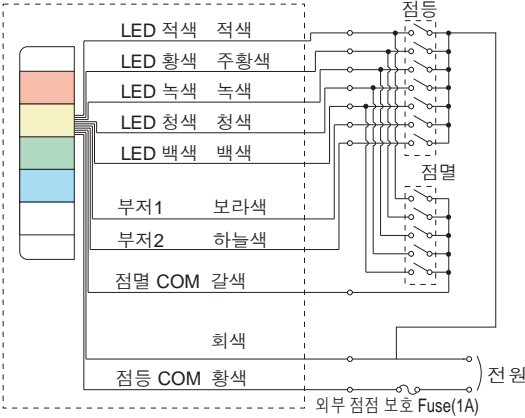
형식	점등			
	정격 전압	단수	소비 전력	중량
WME-102A	AC/DC24V	1		0.31kg
WME-202A		2	2.7W	0.39kg
WME-302A		3	3.3W	0.47kg
WME-402A		4	4.4W	0.55kg
WME-502A		5	5.5W	0.63kg
WME-1M2A	AC90~250V	1		0.31kg
WME-2M2A		2	4.6W	0.46kg
WME-3M2A		3	6W	0.54kg
WME-4M2A		4	8W	0.62kg
WME-5M2A		5	10W	0.70kg

●LED Unit의 변경 발주가 가능합니다. 변경하는 제품의 남기에 대해서는 문의해 주십시오.

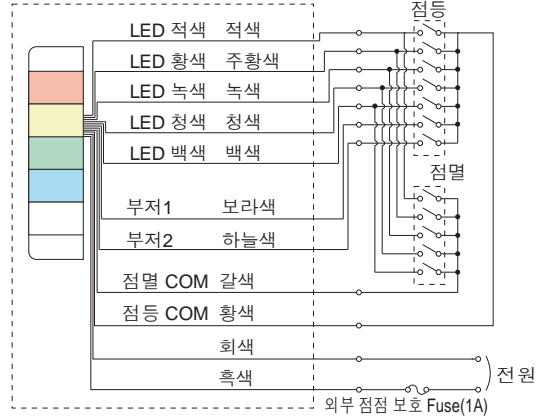
형식	점등/점멸/부저(점멸 수...약 60회/분)			
	정격 전압	단수	소비 전력	중량
WME-102AFB	AC/DC24V	1		0.38kg
WME-202AFB		2	2.7W	0.39kg
WME-302AFB		3	3.3W	0.47kg
WME-402AFB		4	4.4W	0.55kg
WME-502AFB		5	5.5W	0.63kg
WME-1M2AFB	AC90~250V	1		0.38kg
WME-2M2AFB		2	4.6W	0.46kg
WME-3M2AFB		3	6W	0.54kg
WME-4M2AFB		4	8W	0.62kg
WME-5M2AFB		5	10W	0.70kg

【WME-□□□A(FB)형】

●AC/DC 24V



●AC90~250V



※점등식에는 점등·점멸·부저 사양과 마찬가지로 보라색·하늘색·갈색 배선이 제품에서 밖으로 나와 있지만, 사용하지 않습니다.
(24V 사양은 회색도 사용하지 않습니다)

■ 1단당 신호선 전압·전류

형식	정격 전압	신호선 전압	LED		부저		
			신호선 전류		신호선 전류	돌입 전류	
			적색	황색	녹색	청색	백색
WME-A	AC/DC 24V	AC/DC 24V	35mA	50mA	40mA	250mA	
	AC90~250V	DC 24V					

- FB 사양인 경우 하나의 단에서 점등과 점멸의 외부 접점을 동시에 입력하면 다른 단이 점등 상태가 될 수 있으므로 점등·점멸을 동시에 입력하지 마십시오.
- FB 사양인 경우 PC의 출력 Unit에는 각각 독립된 점등용 및 점멸용 2COM이 필요합니다.
- 안전을 위해 외부 보호용 Fuse를 반드시 설치해 주십시오.

WME-A

LED 부품

Network

시그널 라인과 시그널 라인과 호환되는 기타

표시용 점등용 호환용 기타

점등용 기타

시그널 라인과 호환되는 호환용 기타

이동형 점등용 호환용 기타

MPC 제형에 호환되는 호환용 기타

상단관 표시판

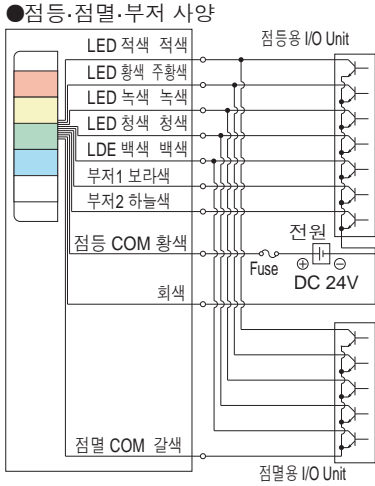
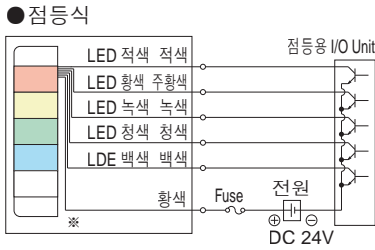
반사판

Option

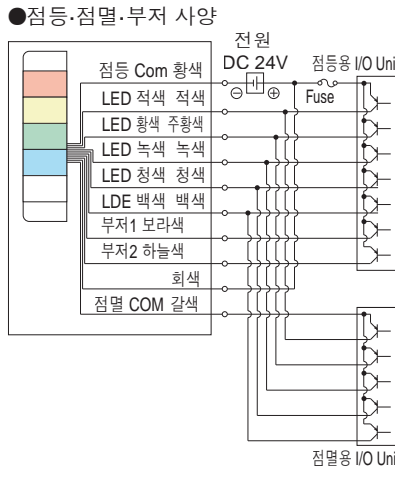
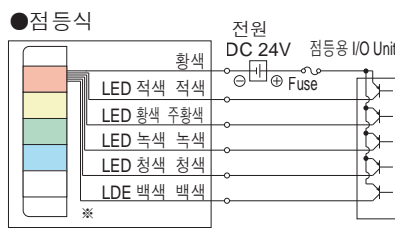
차단용

NPN(PNP) 트랜지스터 구동 예

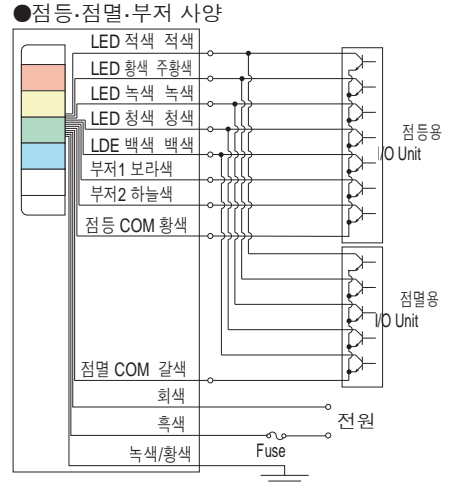
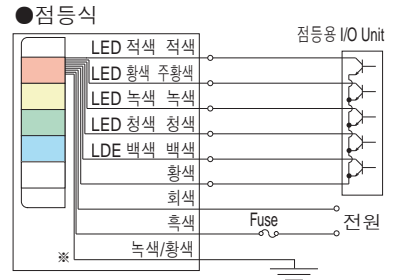
DC24V NPN형 트랜지스터



DC24V PNP형 트랜지스터



AC90~250V NPN형 트랜지스터



형식	트랜지스터 (NPN 또는 PNP)	내전압	$V_c \geq 35V$	Fuse 정격 전류	1A
전류 용량	$I_c \geq 0.1A$ 부저 300mA 이상	누설 전류	$I_L \leq 0.1mA$		

*점등식에는 점등·점멸·부저 사양과 마찬가지로 보라색·하늘색·갈색 배선이 제품에서 밖으로 나와 있지만, 사용하지 않습니다. (24V 사양은 회색도 사용하지 않습니다)