

시그널 타워 취급 설명서

[모델 : LCE-EXFBW]

PATLITE의 시그널 타워를 선택해주셔서 감사합니다. 설치, 유지보수 및 수리 작업을 실시하기 전에 지침을 주의 깊게 읽어 주시기 바랍니다. 쉽게 참고할 수 있도록 본 설명서를 잘 보관하십시오. 본 제품에 대한 문의는 PATLITE KOREA로 연락해 주시기 바랍니다.

안전한 작업을 위해 준수해야 할 유의 사항

사용자 및 기타 인명이나 재산상의 피해를 방지하기 위해 다음에 주의하시기 바랍니다.

■ 경고 표시는 이를 고려하지 않을 때, 그리고 제품을 올바르게 사용하지 않을 때 발생하는 위험 또는 손상 정도에 따라 다음 등급으로 구분됩니다.

	경고	임박한 위험 상황을 나타냅니다. 지침을 준수하지 않으면 사망 또는 중상을 입을 수 있습니다.
	주의	잠재적인 위험 상황을 나타냅니다. 지침 사항을 준수하지 않으면 경상 또는 재산상의 손해를 초래할 수 있습니다.

1. 본 제품의 안전한 설치를 위해 다음 사항들을 준수 하여 주시기 바랍니다.

경고

- 배선 작업을 실시하기 전에 반드시 전원을 끄십시오. 잘못된 배선은 단락 또는 감전을 초래할 수 있습니다.
- 감전을 피하기 위해 본 제품을 렌즈가 손상 또는 제거된 상태에서, 또는 헤드 커버가 없는 상태에서 사용하지 마십시오.
- 본 제품 설치를 위해 건설 작업이 동반되는 경우 감전, 화재 또는 부상 방지를 위해 전문가에게 문의하십시오.
- 보안을 목적으로 본 제품을 사용하는 경우 일상 점검을 실시하고 오작동이 발생하는 경우에 대비해 본 제품을 다른 보안 제품과 함께 사용할 것을 권장합니다.
- 본 제품을 기계등에 설치한 뒤, 본 제품을 밟고 올라가거나, 기계커버를 분리시, 본제품에 걸리지 않도록 주의해 주십시오.

주의

- LED 유니트와 같은 교체 부품에 관해서는 본 설명서에 명시된 제품을 사용하십시오.
- 안전을 위해 배선 예시에 표시한 것과 같이 전원에 외부 퓨즈를 연결하십시오.
- 고장이 발생할 수 있기 때문에 다른 제품에서 나온 장치 부품으로 교체하지 마십시오.
- 위험 구역 내에서 신호 램프형 LED유니트 표면은 젖은 천으로만 청소해 주십시오.

2. 모델 번호 구성

LCE-□ EXFBW-□□□□ +FB***

■ 단수 2~4 단

※ 1 ■ 폭발 안전성

■ 점등 방식
FB: 부저와 함께 연속 점멸
기호없음: 연속 점등

■ 점등 색
R: 적색
Y: 황색
G: 녹색
B: 청색
C: 백색

※ 1 ■ 고객 번호
KCS 인증서

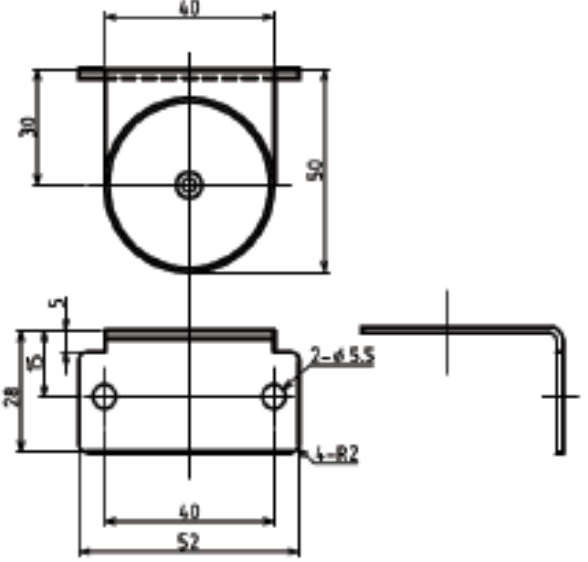
※ 1 **폭발 안전성 인증서 설명**

◆ 보호 유형	Ex nR II C T4 IP54
◆ 등급	IP54
◆ 인증서 번호	13-KB4BO-0288X
◆ 인증 기관	한국산업기술시험원

3. 설치

【 L자 브라켓 장착 】

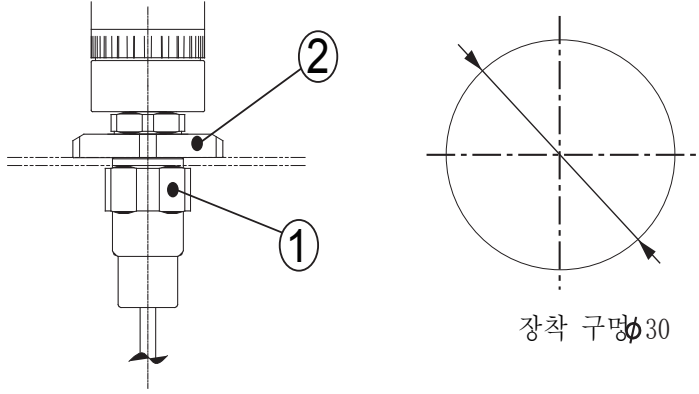
- 장착벽 부분에 장착 구멍을 뚫어 주십시오.
- 육각 볼트와 육각 너트(미포함)를 사용하여 측면 장착 브라켓을 고정하십시오.
- 설치는 되도록 진동이 적고, 충분한 강도가 있는곳에 수직으로 설치해 주십시오.
- 부저가 있는 모델의 경우 경고음은 앞쪽 방향에서 가장 잘 들립니다. 따라서 설치 전에 시그널 타워의 방향을 확인해 주십시오.



※ 「 브라켓은 설치시 상기 장착 방법 이외로도 형태 변경 · 설치 가능하며, 사전에 PATLITE로 문의하신 후 진행 바랍니다. 」

【 직접 장착 】

- [장착]
- 장착벽 부분에 장착 구멍을 뚫어 주십시오.
 - 육각 볼트와 육각 너트(미포함)를 사용하여 측면 장착 브라켓을 고정하십시오.
 - 설치는 되도록 진동이 적고, 충분한 강도가 있는 곳에 수직으로 설치해 주십시오.
 - 부저가 있는 모델의 경우 경고음은 앞쪽 방향에서 가장 잘 들립니다. 따라서 설치 전에 시그널 타워의 방향을 확인해 주십시오.
- ※ 설치판의 가능한 두께는 5mm 이하입니다.

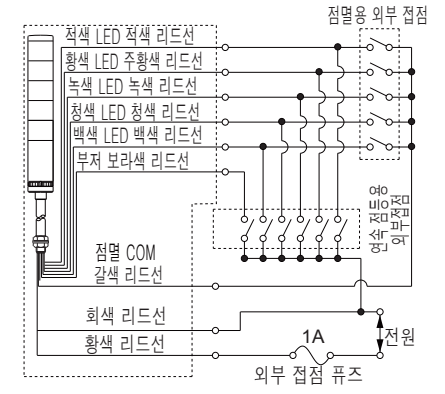


잠금 너트 ②와 케이블 그랜드 ①를 장착판에 고정하십시오.

4. 배선 방법

- [배선 방법]
- (※ 표시의 경우에는 UL규격에 대응하는 경우의 조건을 기재.)
- 배선 예시에 따라 배선을 연결하십시오.
 - 4단 이하 배선의 경우 배선 예시에 따라 각 단의 외부 접점을 증가 또는 감소시켜 배선을 연결하십시오.
 - 동일 색상의 여러 LED 유니트를 사용하는 경우 접점용량을 「동일 색상의 LED 유니트수 × 1단당 접점용량」으로 해주십시오.
(하나의 신호선으로 동일색상 LED유니트가 점등하기 때문입니다.)
- ※ 외부 접점 보호용 퓨즈는 전원 와이어가 연결된 지점에서 305mm 이내에 설치해야 합니다.
- 배선이 완료되면 절연 테이프를 사용하여 사용하지 않은 각 리드선 끝을 절연하십시오.
 - 여러 장치의 동시 사용 또는 기타 특수 작업에 관한 문의는 PATLITE KOREA로 연락해 주십시오.

배선 예시



【 리드선 배색 알람표 】

LED 유니트 색상	대응 리드선 배색
적색 유니트	적색 리드선
황색 유니트	주황색 리드선
녹색 유니트	녹색 리드선
청색 유니트	청색 리드선
백색 유니트	백색 리드선

※ 5개 리드선(적색, 주황색, 녹색, 청색, 백색)이 LED 유니트의 개수와 무관하게 연결되어 있습니다.

【 외부 접점 용량 】

전압 사양		24V AC/DC
LED 유니트 (1개 조명당)	전류 소비량	적색 · 황색 : 27mA 녹색 : 22mA 청색 · 백색 : 23mA
	접점 용량	Is ≥ 100mA Vs ≥ 35V AC
부저	전류 소비량	40mA
	유입 전류	250mA
전원 공급 장치	접점 용량	Is ≥ 300mA Vs ≥ 35V AC
	전류 소비량	350mA
	접점 용량	Is ≥ 500mA Vs ≥ 35V AC

※ Is: 전류 용량 Vs: 내전압

【 외부 접점 퓨즈 】

전압	퓨즈의 암페어 정격
모든 모델	250V 1A

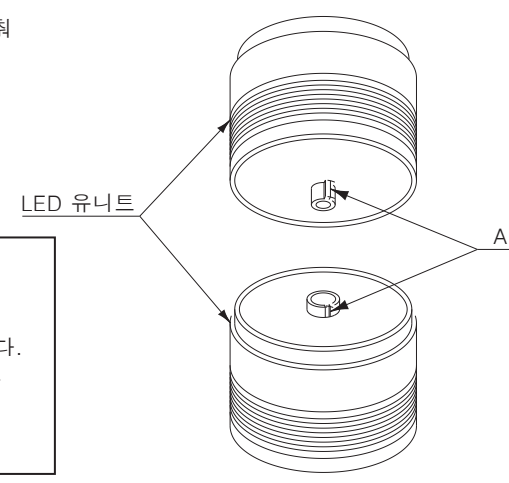
※ 제품을 설치하는 기계의 정격 전류에 일치하는 퓨즈를 사용하십시오.

주의

- 배선 작업을 실시하기 전에 반드시 전원을 끄십시오. 쇼트에 의해 내부 회로를 손상시키거나 감전을 초래할 수 있습니다.
- 배선 오류의 경우 화재를 방지하기 위해 배선 예시에 표시한 것처럼 전원 측에 외부 접점 퓨즈를 설치하십시오.
- 배선이 잘못되면 회로 고장이 발생할 수 있으므로 배선에 충분히 주의를 기울이십시오.
- 갈색 리드선에 직접 전압을 인가하지 마십시오. 고장이 발생할 수 있습니다.(EXFBW 유형)
- 황색 리드선과 갈색 리드선을 연결하지 마십시오. 내부 회로를 손상시킬 수 있습니다.(EXFBW 유형)
- 동일 조명(색상)의 연속 점등 및 점멸용 외부 접점을 동시에 커먼 다른 조명(색상)이 켜질 수 있습니다. 이를 피하려면 점멸 및 연속 점등을 위해 별도의 스위치를 사용 하십시오.
- 둘 이상의 제품에 대해 점멸 또는 부저와 같이 동일한 기능을 켜 때에는 각 제품 및 기능에 대해 별도의 외부 접점을 사용하십시오.
- 한 제품에서 두 개의 부저음을 모두 사용하는 경우 경고와 조명에 대해 별도의 접점을 사용하십시오.

5. LED 유니트(색상) 배열 변경 방법

- 이 작업을 실시하기 전에 전원을 끄십시오.
- 헤드 커버를 풀어 렌즈를 분리하십시오.
- 상하 LED 유니트 모두 가운데 부분(A 부분)에 의해 고정됩니다. 따라서 양측의 A 부분을 맞춰 상하 LED 유니트를 연결하십시오.
- LED 유니트를 중단 또는 감단 할때는, 센터의 나사를 각단수용 나사로 바꿔 주십시오.



주의

- LED 유니트를 강제로 분리하지 마십시오. 유니트가 손상될 수 있습니다.
- 가운데 나사가 헐거워지거나 분리되면 LED 유니트와 헤드 커버가 불안정해집니다. 손상 방지를 위해 주의해서 취급하십시오.
- 타워에서 LED 유니트의 위치를 변경할 때에는 휘어지거나 손상되지 않도록 주의해서 취급하십시오.