

PATLITE[®]
New Frontiers in Safety, Security and Comfort.

멀티컬러 LED
7
가지 컬러



실제 크기



멀티컬러 LED
시그널라이트

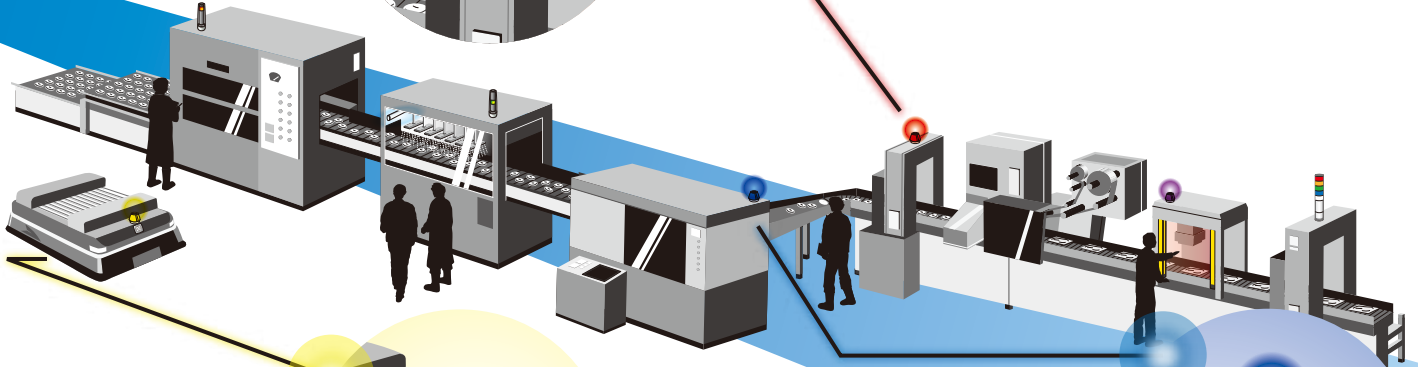
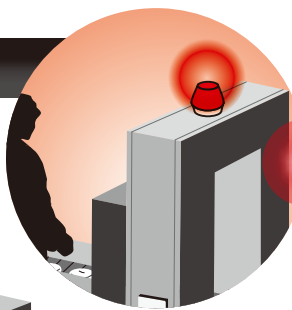
NE

www.patlite.co.kr

적용사례

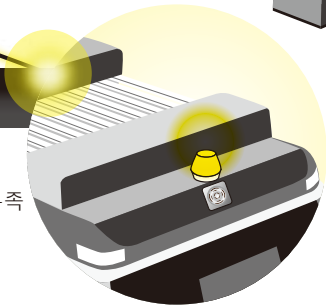
■ 컨베이어 라인

- 비상 정지
- 오류
- 작동중
- 재료 걸림
- 점검중
- 호출
- 시작버튼을 눌러주세요



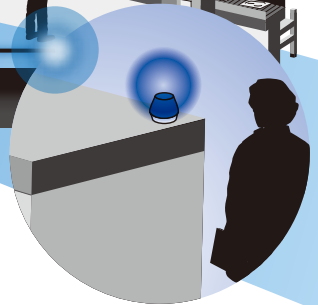
■ AGV

- 오류
- 장애물 감지
- 전진
- 후진
- 회전
- 대기상태
- 배터리 부족



■ 콤팩트한 장비

- 비상 정지
- 오류
- 작동중
- 재료 부족
- 대기상태
- 호출
- 시작버튼을 눌러주세요



■ 다양한 색상



■ 콤팩트한 크기



어떤 장비에도 잘 어울리는 콤팩트한 디자인

■ 흰색 불투명 렌즈



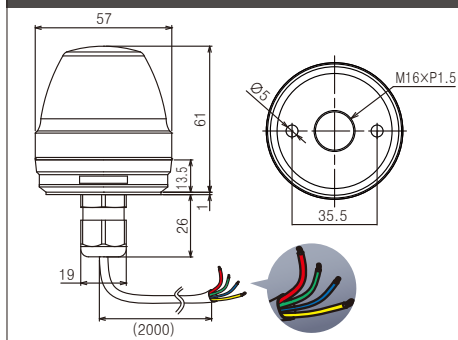
컬러 글로브에 비해 소등·점등이 알기 쉽고, 광원이 균일하게 확산됩니다.

■ 내(耐)환경 성능



IP 66과 67의 높은 보호 등급으로 고습도와 먼지에 많이 노출되는 환경에서도 사용할 수 있습니다.

사양 및 외관치수도(단위 : mm)



색상표

- | | |
|------------|---------------|
| 배선 | LED 색상 |
| ● 적색 | ■ 적색 |
| ● 녹색 | ■ 녹색 |
| ● 청색 | ■ 청색 |
| ● 적색/녹색 | ■ 황색 |
| ● 청색/녹색 | ■ 하늘색 |
| ● 적색/청색 | ■ 보라색 |
| ● 적색/녹색/청색 | ■ 백색 |

모델명	NE-M1-CL7
정격 전압	12V DC~24V DC
작동 전압 범위	10.8V DC~26.4V DC
사용 온도 범위	-30℃~+ 50℃ (90% RH 이하)
보호 등급	IP66/IP67
표시색	7색

더 자세한 제품 정보는 <http://www.patlite.co.kr>

PATLITE Corporation

International Division
Inaba Building 4-11-14 Itachibori Nishi-ku Osaka Japan 550-0012 TEL.+81-6-7688-5400 FAX.+81-6-7688-5401

PATLITE KOREA CO., LTD.

서울특별시 금천구 서부샛길 606 에이-2603(가산동, 대성다-플리스) 153-719 TEL.+82-2-523-6636 FAX.+82-2-861-9919

PATLITE (U.S.A.) Corporation

20130 S. Western Ave., Torrance, CA 90501, U.S.A TEL.+1-310-328-3222 FAX.+1-310-328-2676

PATLITE Europe GmbH

Am Soeldnermoos 8, D-85399 Hallbergmoos, Germany TEL.+49-811 9981 9770-0 FAX.+49-811 9981 9770-9

PATLITE (SINGAPORE) PTE LTD

No.2 Leng Kee Road, #05-01 Thye Hong Centre, Singapore 159086 TEL.+65-6226-1111 FAX.+65-6324-1411

PATLITE (CHINA) Corporation

Room 512, Jufeng Business Building, No.697-3 Lingshi Road, Shanghai China 200072 TEL.+86-21-6630-8969 FAX.+86-21-6630-8938

PATLITE TAIWAN CO., LTD.

7F. No. 91, Huayin St, Datong District Taipei, Taiwan R.O.C TEL.+886-2-2555-1611 FAX.+886-2-2555-1621

<http://www.patlite.co.kr> E-mail: sales@patlite.co.kr

대표 번호: 02)523-6636 / FAX: 02)861-9919
기술 제품문의: 02)523-6634

⚠ 주의

본 제품의 정확한 사용을 보증하기 위하여 사용 전에 "사용 설명서"를 읽으십시오. 모든 안전 지시 사항을 준수하지 않는 경우 화재, 감전, 혹은 기타 사고로 이어질 수 있습니다. 사양은 통지 없이 변경될 수 있습니다.

Catalog 번호 1,257A 1408B(B)/B(PLKR)A