

슬림 MP3 재생 경보기

# BSV/BSV-L

□75 mm
CE
RoHS 10
UL
FCC
IP54 (패널 외부)
실내/실외 사용
수직/옆으로/거꾸로/취부
사용 주위 온도 -10℃~+50℃

87dB
재생음 수 63개음
재생 시간 520초 (BSV-L)
비트/바이너리 4/15 입력

\* 실내 전용



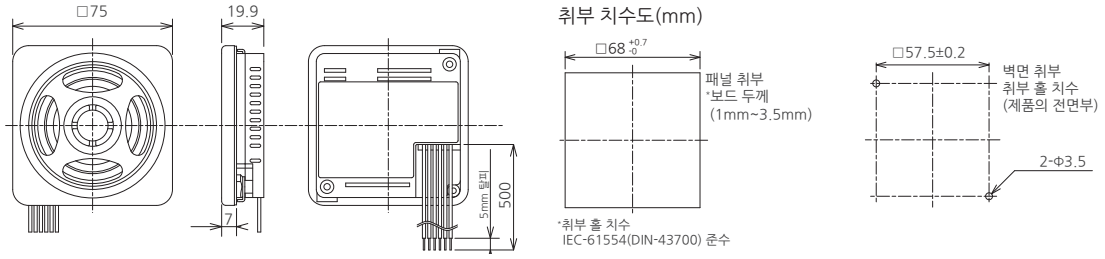
## 모델 번호 구성

# BSV-24NLM-W

- ①
- ②
- ③
- ④

① 지원되는 트랜지스터 N = NPN P = PNP	② 최대 재생 시간 L = 520초 없음 = 63초	③ 사전 녹음 메시지 없음 = 없음(15가지 내장 사운드) M = 고객이 지정된 메시지를 녹음하여 배송	④ 본체 앞면 W = Off-white D = Dark gray S = Silver
------------------------------------	------------------------------------	---	---

## 치수(mm)



## 제품 목록

모델 번호	정격 전압	지원되는 트랜지스터	최대 재생 시간	사전 녹음 메시지	본체 앞면	소비 전력	무게
BSV-24N(L)-W/D/S	DC 12 - 24V	NPN	63초/520초	없음	Off-white, Dark gray, Silver	3.5W	0.1kg
BSV-24P(L)-W/D/S	DC 12 - 24V	PNP	63초/520초	없음	Off-white, Dark gray, Silver	3.5W	0.1kg
BSV-24N(L)M-W/D/S	DC 12 - 24V	NPN	63초/520초	있음	Off-white, Dark gray, Silver	3.5W	0.1kg
BSV-24P(L)M-W/D/S	DC 12 - 24V	PNP	63초/520초	있음	Off-white, Dark gray, Silver	3.5W	0.1kg

## 사운드 사양

음량 조절	볼륨 조절 회전 손잡이
사운드 파일 형식	MP3(비트 레이트: 32kbps, 64kbps)

## 옵션

자세한 내용은 P.91 ~ P.96 참조

제품 설명	모델 번호
SD 카드(2GB)	SDV-2GP

## 부저음 선택표

□ 최대 15개 메시지 재생(BSV-M 유형)

□ 15가지 내장 경보음(BSV 유형)

15가지 기본 경보음이 포함되어 있습니다.

No.1 Chime	No.2 Beep	No.3 Stutter	No.4 Bell	No.5 Yelp
No.6 Rapid Hi-Lo	No.7 Melody Chime	No.8 Synthesized Piano	No.9 Synthesized Bell	No.10 Stutter & Bell
No.11 Synthesized Melody	No.12 Call Sign	No.13 Inverted Reveille x3	No.14 Galactic Motor	No.15 Two Tone

□ 동작 모드

모드			
A 비트 입력 및 일반 재생	C 비트 입력 및 연속 재생	E 바이너리 입력 및 일반 재생	G 바이너리 입력 및 연속 재생
B 비트 입력 · 후 입력 우선 재생	D 비트 입력 및 메모리 재생	F 바이너리 입력 · 후 입력 우선 재생	H 바이너리 입력 및 메모리 재생

참고: 1. 메시지를 변경하거나 추가하면 메인 유닛의 메모리에 저장된 기본 경보음과 MP3 데이터가 모두 삭제됩니다. 2. 동작 모드를 변경하려면 SD 카드 (SDV-2GP, 별매품)가 필요합니다. 3. 다른 SD 카드를 사용했을 경우는 동작을 보장할 수 없습니다. 4. 15가지 음색을 모두 사용할 경우에는 동작 모드를 바이너리 입력으로 변경하십시오.

Horn 형 MP3 음성 합성 경보기

# EHV



- CE (DC 타입)
- RoHS 10
- UL (M3 제외)
- FCC (M3 제외)
- KC (M3 제외)
- IP65
- 실내/실외 사용
- 수직/옆으로/거꾸로 취부
- 사용 주위 온도 -20°C~+50°C
- 110dB (\*MP3는 105dB)
- 재생음 수 63개 음
- 재생 시간 220 초
- 비트/바이트/라 입력 8/63

참고: 감음 기능은 주문 시 지정하거나 Patlite Playlist Editor 2를 사용하여 지정할 수 있습니다.

### 모델 번호 구성

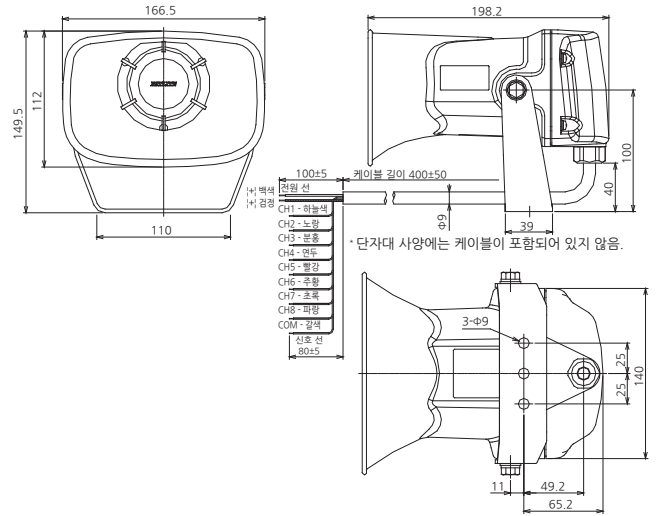
## EHV-M1HFM

- ①
- ②
- ③
- ④

- ① 정격 전압  
M1 = DC 12 - 24V  
M2 = AC 100 - 240V  
M3 = DC 12 - 48V (차량에 취부 가능)  
참고: M3 사양  
H: 케이블 유형만 해당
- ② 배선 방식  
H = 케이블  
T = 단자대
- ③ 음색 유형\*  
F = F형  
G = G형
- ④ 사전 녹음 메시지  
없음 = 없음  
M = 지정 메시지 등록 출하

\*음색에 관한 자세한 내용은 82페이지의 음색 일람표를 참조하십시오.

### 치수(mm)



### 제품 목록

모델 번호	정격 전압	배선 방식	음색 유형	사전 녹음 메시지	소비 전력	무게
EHV-M1HD	DC 12 - 24V	케이블	F/G	없음	8.0W	1.25kg
EHV-M1TD	DC 12 - 24V	단자대	F/G	없음	8.0W	1.25kg
EHV-M2HD	AC 100-240V	케이블	F/G	없음	7.9W	1.25kg
EHV-M2TD	AC 100-240V	단자대	F/G	없음	7.9W	1.25kg
EHV-M1HCOM	DC 12 - 24V	케이블	F/G	있음	8.0W	1.25kg
EHV-M1TCOM	DC 12 - 24V	단자대	F/G	있음	8.0W	1.25kg
EHV-M2HCOM	AC 100-240V	케이블	F/G	있음	7.9W	1.25kg
EHV-M2TCOM	AC 100-240V	단자대	F/G	있음	7.9W	1.25kg
EHV-M3HD	DC 12 - 48V	케이블	F/G	없음	6.1W	1.25kg
EHV-M3HCOM	DC 12 - 48V	케이블	F/G	있음	6.1W	1.25kg

### 기타 사양

지원되는 트랜지스터 (NPN / PNP)	M1: NPN/PNP, M2/M3: NPN
음량 조절	볼륨 조절 회전 손잡이 또는 프로그램을 통해 가능 (-10dB, -20dB, -30dB)
사운드 파일 형식	MP3 데이터(비트 레이트: 32kbps, 64kbps, 128kbps/샘플 레이트: 44.1kHz)

### 옵션

자세한 내용은 P.91 ~ P.96 참조

제품 설명	모델 번호
SD 카드(2GB)	SDV-2GP